



C24S/6-O
C24S/6-G
C24S/6-R



IT ISTRUZIONI PER L'USO

EN INSTRUCTIONS FOR USE

FR MODE D'EMPLOI

DE GEBRAUCHSANWEISUNG

ES INSTRUCCIONES

PT INSTRUÇÕES DE USO

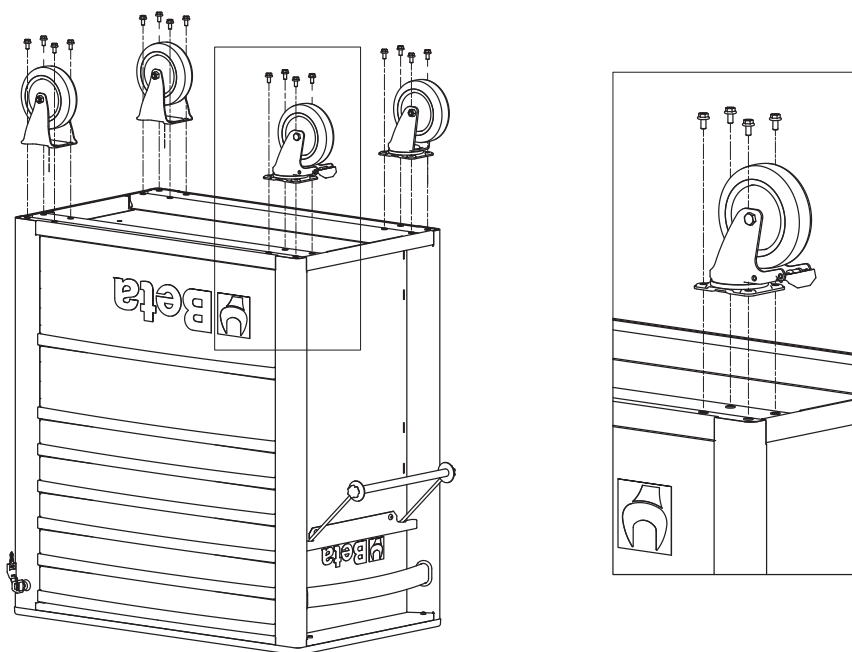
NL GEBRUIKSAANWIJZING

PL INSTRUKCJA OBSŁUGI

HU HASZNÁLATI ÚTMUTATÓ

ISTRUZIONI PER L'USO

IT



ISTRUZIONI PER L'USO

IT

MANUALE D'USO ED ISTRUZIONI PER CASSETTIERA MOBILE PRODOTTA DA:
BETA UTENSILI S.P.A.
Via A. Volta 18
20845 Sovico (MB) ITALIA

Documentazione redatta originariamente in lingua ITALIANA.

⚠ ATTENZIONE



IMPORTANTE LEGGERE COMPLETAMENTE IL PRESENTE MANUALE PRIMA DI UTILIZZARE LA CASSETTIERA. IN CASO DI MANCATO RISPETTO DELLE NORME DI SICUREZZA E DELLE ISTRUZIONI OPERATIVE, POSSONO VERIFICARSI SERI INFORTUNI.

Conservare accuratamente le istruzioni di sicurezza e consegnarle al personale utilizzatore.

DATI TECNICI

- Peso 55 kg
- Portata massima della cassettera: 300 kg (cassettera più carico)
- Carico statico massimo applicabile, uniformemente distribuito sul piano: 800 kg
- Portata dei cassetti:

h	max
70 mm	25 kg
140 mm	30 kg
280 mm	35 kg

Tutte le portate indicate sono da considerare distribuite in modo uniforme sulle superfici.

DESTINAZIONE D'USO

La cassettera è destinata alla conservazione e al trasporto, all'interno degli ambienti di lavoro, di utensili e attrezzature, secondo le capacità di carico elencate in questo manuale.

AVVERTENZE D'USO

- Utilizzare la cassettera su superfici stabili e piane.
- Non superare la portata massima dei singoli cassetti e della cassettera nel suo assieme.
- Non aprire più di un cassetto alla volta per evitare rischi di ribaltamento.
- Non utilizzare la cassettera per applicazioni differenti da quelle elencate.
- Non modificare la cassettera o parti di essa.
- Conservare la cassettera in luoghi chiusi, al riparo delle intemperie.
- Nel caso di impiego con le cassettere portatili C22S, C23S, C23SC, C23ST e C39T il carico deve essere uniformemente distribuito sui cassetti, evitando di sovraccaricare la parte superiore. Il peso totale dell'assieme deve sempre essere inferiore alla portata massima della cassettera.

MANUTENZIONE

Gli interventi di manutenzione e di riparazione devono essere eseguiti solo ed esclusivamente da personale specializzato. Per tali interventi potete rivolgervi al centro riparazioni di Beta Utensili S.P.A. attraverso il nostro rivenditore Beta di fiducia.

SMALTIMENTO

La cassettera, gli accessori e gli imballaggi devono essere inviati ad un centro di raccolta smaltimento rifiuti, secondo le leggi vigenti nel paese in cui vi trovate.